

K-Nr.: 26795
 K-no.:

Stromkompensierte Drossel / Common Mode Choke

 Datum: 18.07.2025
 Date:

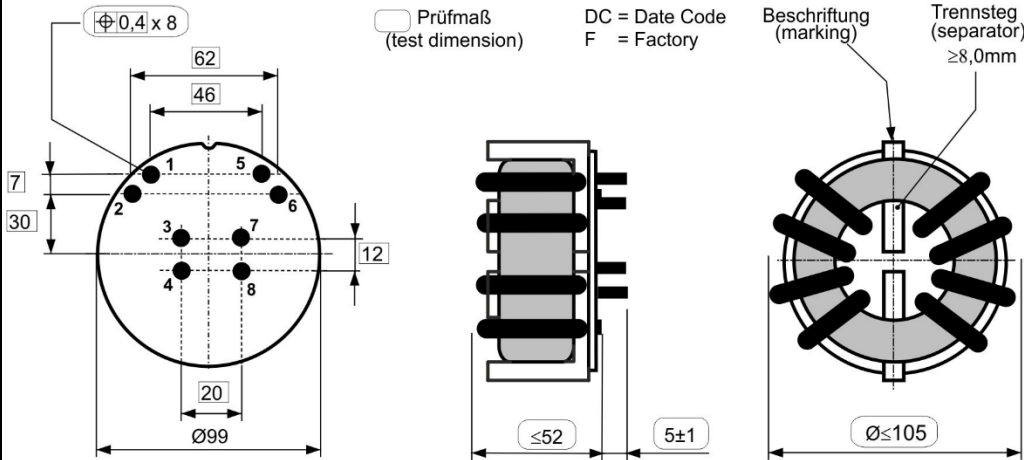
 Kunde: Typenelement / Standard Type
 Customer

 Kd. Sach Nr.:
 Customers part no.:

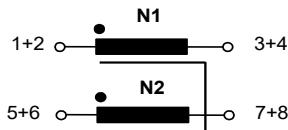
 Seite 1 von 3
 Page of

 Maßbild (mm): Freimaßtoleranz DIN ISO 2768-c
 Mechanical outline General tolerances

 Anschlüsse:
 Connections:

 Cu verzinkt
 Cu tinned
 $\varnothing = 5,5 \pm 0,3 \text{ mm}$

 Beschriftung:
 marking

6122X118 F DC

 Anschlußschema:
 Schematic diagram

 Hinweis= 1 : 1
 1-2, 3-4, 5-6, 7-8 immer
 verbinden

 Note:
 Connect 1-2, 3-4, 5-6, 7-8 always together

 Betriebsdaten/Charakteristische Daten (Richtwerte):
 Operational data/characteristic data (nominal values):

	f=10kHz	f=100kHz	DC
L [mH]	0.56	0.384	
Z [Ω]	35	290	
I _{unbal.} [mA]	1400	2100	1400

 $L_s / L_{leak} \approx 1,9 \mu\text{H}$ and $f = 100 \text{ kHz}$ (Eine Wicklung kurzgeschlossen / one winding shorted)

 Systemspannung / system voltage (= Betriebsspannung / working voltage)
 (= Bemessungsisolationsspannung / rated insulation voltage):

 $U_{is} = 1131 \text{ V}_{\text{RMS}}$ (1600 $V_{\text{peak/DC}}$) (OVCat. 2)
 $= 1000 \text{ V}_{\text{RMS}}$ (1414 $V_{\text{peak/DC}}$) (OVCat. 3)

 $I_N = 2 \times 180 \text{ A}$ (forcierte Kühlung mit / forced cooling with $v=0,1 \text{ m/s}$)

 $m \approx 707 \text{ g}$

Max. Betriebstemperatur / max. operating temperature

 $T_{op} = +130^\circ\text{C}$

Umgebungstemperatur / ambient temperature:

 $T_a = -40^\circ\text{C} \dots +80^\circ\text{C}$

Lagertemperatur / storage temperature:

 $T_{st} = -40^\circ\text{C} \dots +85^\circ\text{C}$

Prüfung / Inspection: (V: 100%-Test; AQL...: DIN ISO 2859-Teil1; SC: significant characteristic)

 Siehe Seite 2
 See page 2

Weitere Vorschriften:

Applicable documents

Datum	Name	Index	Änderung
18.07.25	pp	82	Minor Change – max. operating temperature changed from +120°C to +130°C.
28.09.17	pp	82	Pin diameter changed from 5,2 +/-0,3mm to 5,5 +/-0,3mm. CN-17-313

 Hrsg.: R&D-PD NPI
 editor

 Bearb: pp
 designer

 MC-PM: Ga.
 check

 freig.: Pr.
 released

K-Nr.: 26795 K-no.:	Stromkompensierte Drossel / Common Mode Choke	Datum: 18.07.2025 Date:
Kunde: Typenelement / Standard Type Customer	Kd. Sach Nr.: Customers part no.:	Seite 2 von 3 Page of

Prüfung / Inspection: (V: 100%-Test; AQL...: DIN ISO 2859-Teil1; SC: significant characteristic)

- | | | |
|---------------|----------|---|
| 1) (V) | M3014: | $U_{P,eff / RMS} = 2,5 \text{ kV}$, 1 s , N gegen/vs N |
| 2) (V) | M3011/1: | $L_1 = 0,384 \text{ mH}$ -30% / +50% f = 100 kHz, $U_{AC,eff / RMS} = 3 \text{ V}$ |
| 3) (V) | M3011/6: | Polarität / Übersetzungsverhältnis: Toleranz $\pm 5\%$ ($\pm 0\text{Wdg.}$) (SC)
Polarity / Turns ratio: Tolerance |
| 4) (AQL 1/S4) | M3011/5: | $R_{Cu1} \leq 0,32 \text{ m}\Omega$; $R_{Cu2} \leq 0,32 \text{ m}\Omega$ |
| 5) (Fix 05) | M3290: | Lötbarkeitstest nach Abschnitt 1 / solderability test acc. to chapter 1 |
| 6) (AQL 1/S4) | M3200: | Mechanische Prüfung / mechanical test |

Typprüfung / Type test :

- | | | |
|-----------|---|-------------------------------------|
| 1) M3064: | Stoßspannungsprüfung / surge voltage test: N gegen/vs N | $U_{P,max / peak} = 8,0 \text{ kV}$ |
| | Einstellwerte / Settings: 1,2 μs / 50 μs Impulsform (waveform),
3 Impulse im Abstand t = 1s mit wechselnder Polarität
3 pulses in a cycle of with changing polarity | |
| 2) M3014: | $U_{P,eff / RMS} = 2,5 \text{ kV}$, t = 5 s, N gegen/vs N | |

Messungen nach Temperaturangleich der Prüflinge an Raumtemperatur
 Measurements after temperature balance of the test samples at room temperature

Weitere Vorschriften:

Applicable documents:

Konstruiert, gefertigt und geprüft nach IEC 62109-1, IEC61800 und EN50178 und erfüllt die Vorschriften.
 Constructed, manufactured and tested in accordance with IEC 62109-1, IEC61800 and EN50178 and agrees with the standards.

Parameter / Parameters.:

Basisisolation / Basic insulation: N gegen/vs N Verschmutzungsgrad 2 / pollution degree 2

Überspannungskategorie / overvoltage category: 3

Systemspannung / system voltage = Betriebsspannung / working voltage = Bemessgsisol.-Spg. / rated insulation voltage:
 $U_{is,eff} / U_{is,RMS} = 1000 \text{ V} (1414 \text{ V}_{max / peak} / \text{DC})$

Prüfspannung / test voltage: $U_{P,eff} / U_{P,RMS} \geq 2,3 \text{ kV}$

Stoßspanng. / surge volt.age: $U_{P,max} / U_{P,peak} \geq 8,0 \text{ kV}$

Kriechstrecke / creepage: N gegen/to N $\geq 8,0 (7,1) \text{ mm}$

Impulsform (waveform): 1,2 μs / 50 μs

Isolierstoffklasse 1 / Insulation material group 1
 (auf Bodenplatte , Kern und Trennsteg)
 (on base plate, core and sector separator)

Luftstrecke / clearance: N gegen/to N $\geq 8,0 \text{ mm}$

Überspannungskategorie / overvoltage category: 2

Systemspannung / system voltage = Betriebsspannung / working voltage = Bemessgsisol.-Spg. / rated insulation voltage:
 $U_{is,eff} / U_{is,RMS} = 1131 \text{ V} (1600 \text{ V}_{max / peak} / \text{DC})$

Prüfspannung / test voltage: $U_{P,eff} / U_{P,RMS} \geq 2,5 \text{ kV}$

Stoßspanng. / surge volt.age: $U_{P,max} / U_{P,peak} \geq 6,7 \text{ kV}$

Kriechstrecke / creepage: N gegen/to N $\geq 8 \text{ mm}$

Impulsform (waveform): 1,2 μs / 50 μs

Isolierstoffklasse 1 / Insulation material group 1
 (auf Bodenplatte , Kern und Trennsteg)
 (on base plate, core and sector separator)

Luftstrecke / clearance: N gegen/to N $\geq 6,32 \text{ mm}$

Design: Isoliersystem gemäß UL 1446 / insulation system compliant to UL 1446: File No.: E329745 , 130°C (class B)
 Bauelement-Träger, Draht und Isoliermaterialien / component fixture, wire and insulation materials: UL-gelistet / UL-listed

Hrsg.: R&D-PD NPI editor	Bearb: pp designer	MC-PM: Ga. check	freig.: Pr. released
-----------------------------	-----------------------	---------------------	-------------------------

K-Nr.: 26795
 K-no.:

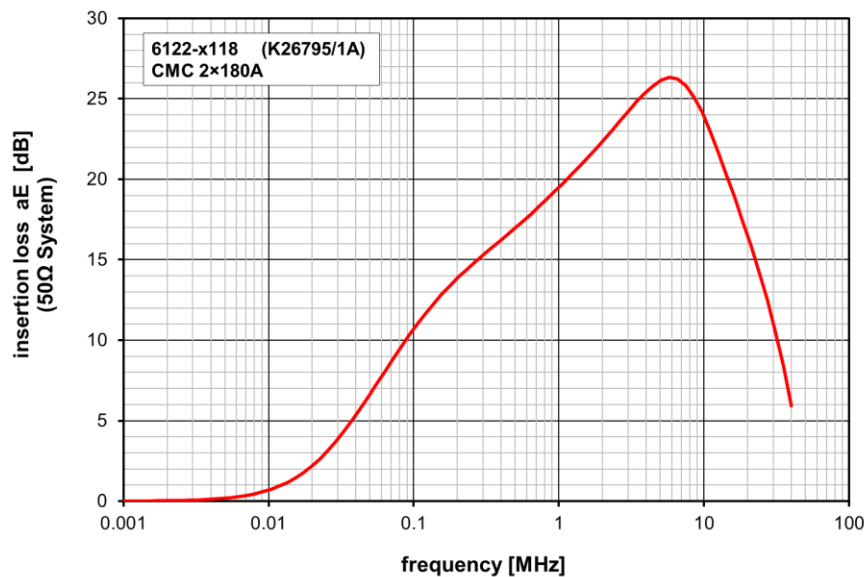
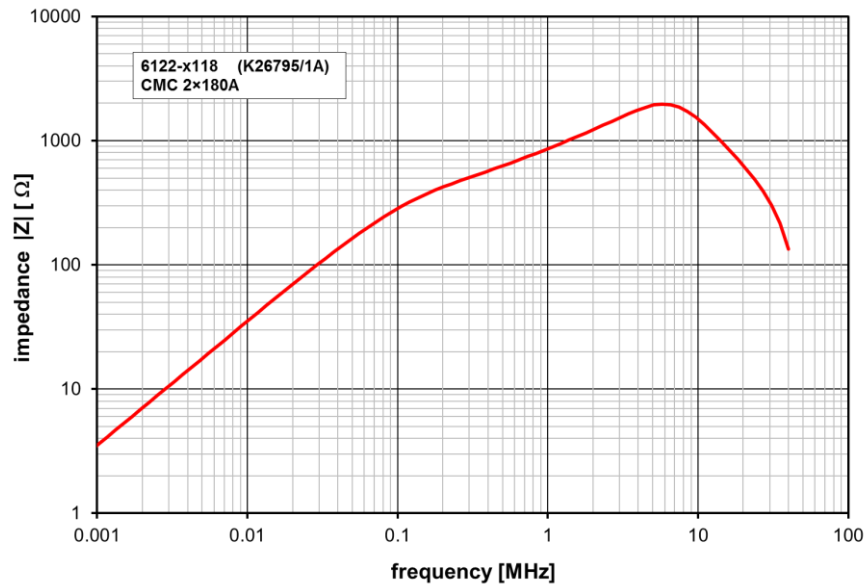
Stromkompensierte Drossel / Common Mode Choke

 Datum: 18.07.2025
 Date:

 Kunde: Typenelement / Standard Type
 Customer

 Kd. Sach Nr.:
 Customers part no.:

 Seite 3 von 3
 Page of

Typische Kurven / typical characteristics :

 Bemerkung:
 Remark:

Die Drahtfarbe der Wicklungen unterliegt herstellungsbedingten Schwankungen. Die unterschiedlichen Farbtöne der Lackdraht-Lackierung lassen keine Rückschlüsse auf funktionale Qualitätsunterschiede zu.“

The color of the wire can vary due to the production processes.
 The different colors do not influence the properties of the enameled wire coating.

 Hrsg.: R&D-PD NPI
 editor

 Bearb: pp
 designer

 MC-PM: Ga.
 check

 freig.: Pr.
 released