

K-Nr.: 25973 Stromkompensierte Drossel / Common Mode Choke Datum: 02.05.2012
 K-no.:

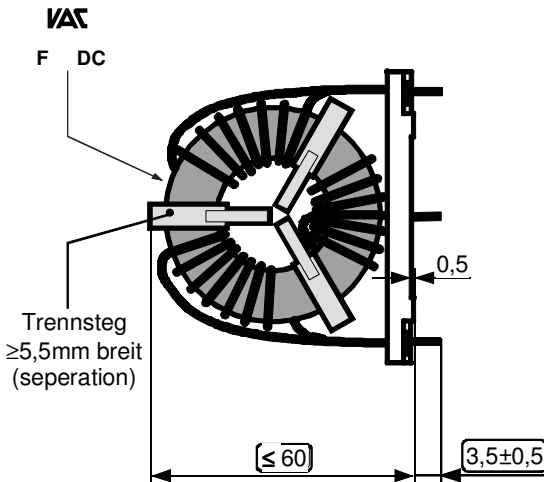
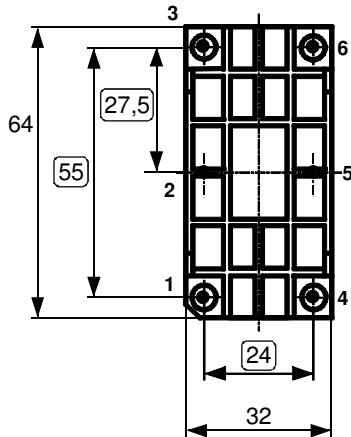
 Kunde: Typenelement / Standard type Kd. Sach Nr.: Seite 1 von 3
 Customer Customers part no.: Page of

 Maßbild (mm): Freimaßtoleranz DIN ISO 2768-c
 Mechanical outline General tolerances

 Toleranz der Stiftabstände ±0,3
 (Tolerances grid distance)

 Beschriftung
 (marking)

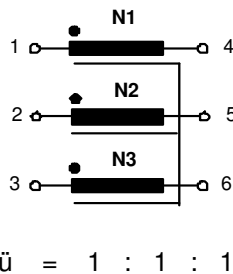
 = Prüfmaß
 (test dimension)

 DC= Date Code
 F = Factory

 Anschlüsse:
 Connections:

 Cu verzinkt
 Cu tinned
 Ø = 2,8 mm

 Beschriftung:
 marking

 6122X333
 F DC

 Anschlußschema:
 Schematic diagram

 Betriebsdaten/Charakteristische Daten (Typische Werte):
 Operational data/characteristic data (typical values):

	f=10kHz	f=100kHz	DC
L [mH]	1,19	0,77	
Z [Ω]	90	660	
I _{unbal.} [mA]	420	550	400

 $L_s / L_{leak} \approx 4 \mu\text{H}$ and $f = 100 \text{ kHz}$ (Eine Wicklung kurzgeschlossen / one winding shorted)
 Bemessungsisolationsspannung / rated insulation voltage:
 $U_{is} = 600 V_{RMS} (848 V_{peak})$ (Netzstromkreis / connected to the mains)
 $1000 V_{RMS} (1414 V_{peak})$ (Nicht-Netzstromkreis / not connected to the mains)
 $I_N = 3 \times 32 \text{ A}$ $m \approx 180 \text{ g}$
 Max. Betriebstemperatur / max.operating temperature $T_{op} = +130^\circ\text{C}$
 Umgebungstemperatur / ambient temperature: $T_a = -40^\circ\text{C} \dots +85^\circ\text{C}$
 Lagertemperatur / storage temperature: $T_{st} = -40^\circ\text{C} \dots +85^\circ\text{C}$

Prüfung / Inspection: (V: 100%-Test; AQL...: DIN ISO 2859-Teil1, SC = significant characteric)

 1) (V) M3014: $U_{p,eff} = 2,3 \text{ kV}$, 1 s, N gegen/vs N
 2) (AQL 0,25) M3011/1: $L_1 = 0,77 \text{ mH}$ -30% / +50% $f = 100 \text{ kHz}$, $U_{AC,eff} = 1,7 \text{ V}$

 Siehe Seite 2
 See page 2

 Weitere Vorschriften
 Applicable documents

Datum	Name	Index	Änderung
02.05.12	Bi	81	Page A1, Operational data: IZI and Iunbal. Changed. Page A3, Typical characteristics changed.

Hrsg.: KB-E editor	Bearb: Pavelka designer	KB-PM: FTTr. check	freig.: HS released
-----------------------	----------------------------	-----------------------	------------------------

K-Nr.: 25973 Stromkompensierte Drossel / Common Mode Choke Datum: 02.05.2012
K-no.:

Kunde: Typenelement / Standard type Kd. Sach Nr.: Seite 2 von 3
Customer Customers part no.: Page of

Prüfung / Inspection: (V: 100%-Test; AQL...: DIN ISO 2859-Teil1, SC = significant characteristic)

- | | | |
|---------------|----------|--|
| 3) (V) | M3011/6: | Polarität / Übersetzungsverhältnis: Toleranz ± 5% (±0Wdg.) (SC)
Polarity / Turns ratio: Tolerance |
| 4) (AQL 1/S4) | M3011/5: | $R_{Cu} \leq 1,86 \text{ m}\Omega$ für jede Wicklung / for each winding |
| 5) (Fix 05) | M3290: | Lötbarkeitstest nach 1 / solderability test acc. 1 |
| 6) (AQL 1/S4) | M3200: | Mechanische Prüfung / mechanical test |

Typprüfung / Type test:

- | | |
|-----------|---|
| 1) M3064: | Stoßspannungsprüfung / surge voltage test: N gegen/vs N
Einstellwerte / Settings: $1,2 \mu\text{s} / 50 \mu\text{s}$ Kurvenform (waveform), $U_{P,peak} = 6,0 \text{ kV}$
3 Impulse im Abstand $t = 1\text{s}$ mit wechselnder Polarität
3 pulses in a cycle of with changing polarity |
| 2) M3014: | $U_{P,eff} = 2,3 \text{ kV}$, $t = 5 \text{ s}$, N gegen/to N |

Messungen nach Temperaturangleich der Prüflinge an Raumtemperatur
Measurements after temperature balance of the test samples at room temperature

Weitere Vorschriften:

Applicable documents:

Konstruiert, gefertigt und geprüft nach EN 50178 und erfüllt die Vorschriften.
Constructed, manufactured and tested in accordance with EN 50178 and agrees with the standards.

Parameter / Parameters:

- | | | |
|--|-----------------------|---|
| Basisisolation / Basic insulation: | N gegen/to N | Verschmutzungsgrad 2 / pollution degree 2 |
| a) Netzstromkreis / connected to the mains | | |
| Überspannungskategorie / overvoltage category: | | III |
| Bemessungsisolationsspannung / rated insulation voltage: | | $U_{is,eff} / U_{is,RMS} = 600 \text{ V} (848 \text{ V}_{peak})$ |
| Prüfspannung / test voltage: $U_{P,eff} / U_{P,RMS} \geq 1,65 \text{ kV}$ | | Kurvenform (waveform): $1,2 \mu\text{s} / 50 \mu\text{s}$ |
| Stoßspanng. / surge volt.age: $U_{P,max} / U_{P,peak} \geq 6,0 \text{ kV}$ | | Isolierstoffklasse 1 (auf Bodenplatte)
Insulation material group 1 (on base plate) |
| Kriechstrecke / creepage: N gegen/to N $\geq 5,5 \text{ mm}$ | | Isolierstoffklasse 1 (auf Kern)
Insulation material group 1 (on core) |
| | $\geq 5,5 \text{ mm}$ | |
| Luftstrecke / clearance: N gegen/to N $\geq 5,5 \text{ mm}$ | | |
| b) Nicht-Netzstromkreis / not connected to the mains | | |
| Überspannungskategorie / overvoltage category: | | II |
| Bemessungsisolationsspannung / rated insulation voltage: | | $U_{is,eff} / U_{is,RMS} = 1000 \text{ V} (1414 \text{ V}_{peak})$ |
| Prüfspannung / test voltage: $U_{P,eff} / U_{P,RMS} \geq 2,25 \text{ kV}$ | | Kurvenform (waveform): $1,2 \mu\text{s} / 50 \mu\text{s}$ |
| Stoßspanng. / surge volt.age: $U_{P,max} / U_{P,peak} \geq 6,0 \text{ kV}$ | | Isolierstoffklasse 1 (auf Bodenplatte)
Insulation material group 1 (on base plate) |
| Kriechstrecke / creepage: N gegen/to N $\geq 5,5 \text{ mm}$ | | Isolierstoffklasse 1 (auf Kern)
Insulation material group 1 (on core) |
| | $\geq 5,5 \text{ mm}$ | |
| Luftstrecke / clearance: N gegen/to N $\geq 5,5 \text{ mm}$ | | |

Design: Isoliersystem gemäß UL 1446 / insulation system compliant to UL 1446: File No.: E209169 (BASF 130-1), 130°C
Bauelement-Träger, Draht und Isoliermaterialien / component fixture, wire and insulation materials: UL-gelistet / UL-listed

Hrsg.: KB-E editor	Bearb.: Pavelka designer	KB-PM: FTr. check	freig.: HS released
-----------------------	-----------------------------	----------------------	------------------------

K-Nr.: 25973
 K-no.:

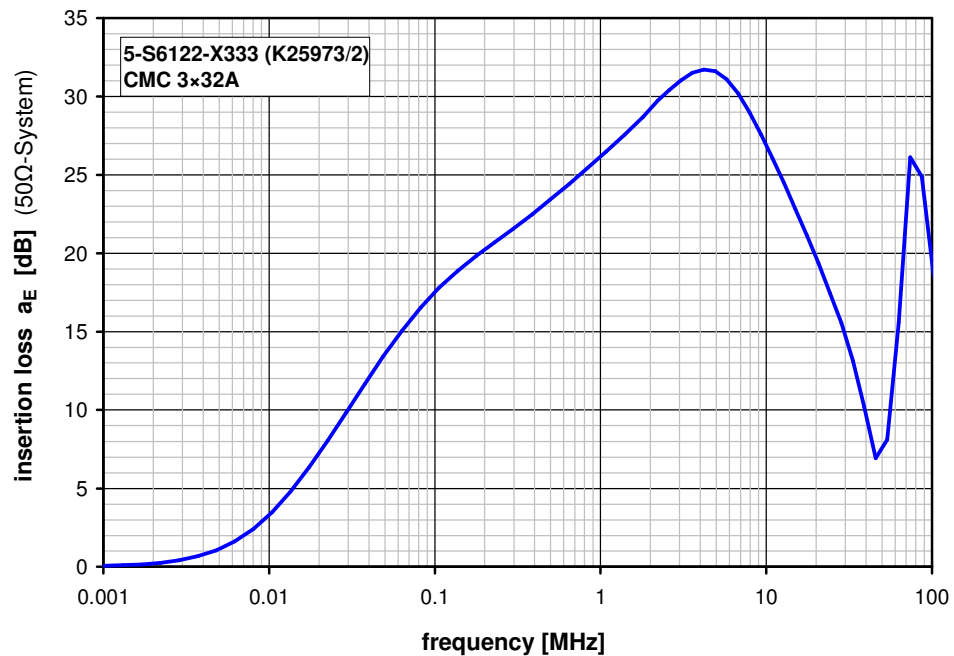
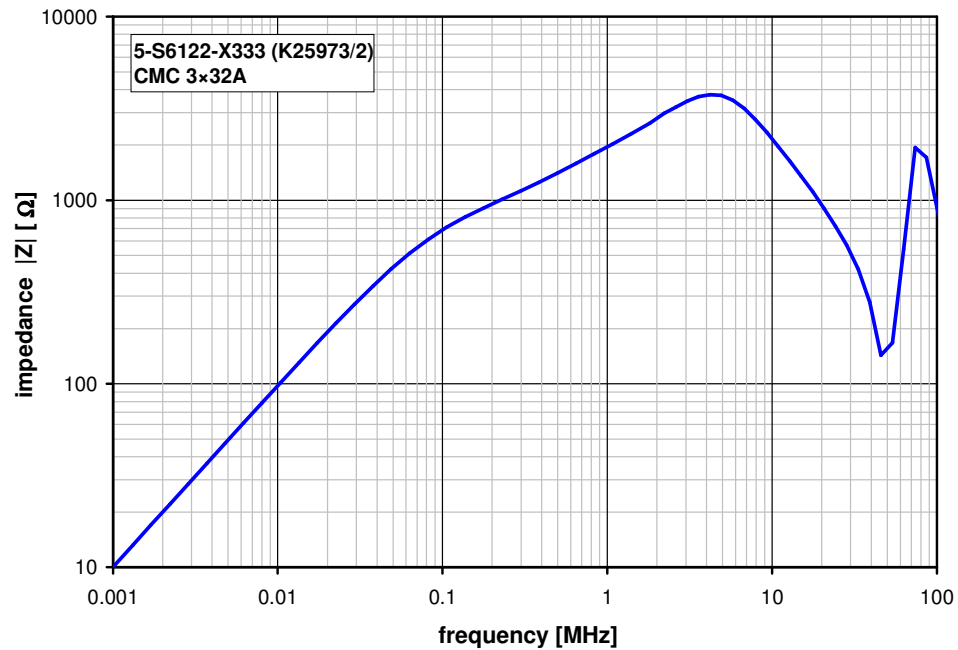
Stromkompensierte Drossel / Common Mode Choke

 Datum: 02.05.2012
 Date:

 Kunde: Typenelement / Standard type
 Customer

 Kd. Sach Nr.:
 Customers part no.:

 Seite 3 von 3
 Page of

Typische Kurven / typical characteristics :

 Hrsg.: KB-E
 editor

 Bearb: Pavelka
 designer

 KB-PM: FT.r.
 check

 freig.: HS
 released