

K-Nr.: 25641
 K-no.:

Stromkompensierte Drossel / Common Mode Choke

 Datum: 07.11.2016
 Date:

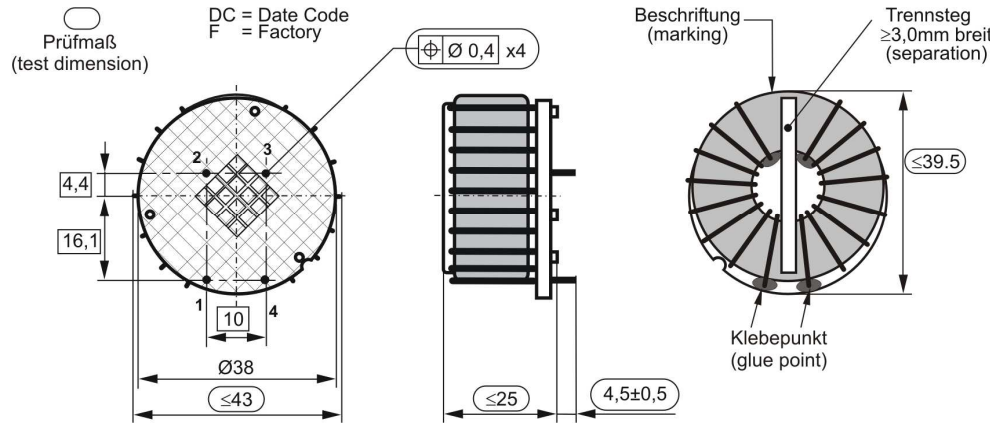
 Kunde: Typenelement / Standard type
 Customer:

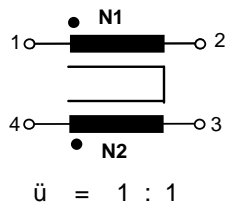
 Kd. Sach Nr.:
 Customers part no.:

 Seite 1 von 2
 Page of

 Maßbild (mm): Freimaßtoleranz DIN ISO 2768-c
 Mechanical outline General tolerances

 Anschlüsse:
 Connections:

 Cu verzinkt
 Cu tinned
 $\varnothing = 2,24 \text{ mm}$

 Beschriftung:
 marking

 Anschlußschema:
 Schematic diagram

 Betriebsdaten/Charakteristische Daten (Typische Werte):
 Operational data/characteristic data (typical values):

	f=10kHz	f=100kHz	DC
L [mH]	4,22	1,01	
Z [Ω]	280	970	
I _{unbal.} [mA]	45	90	40

 $L_s / L_{leak} \approx 3,2 \mu\text{H}$ and $f = 100 \text{ kHz}$ (Eine Wicklung kurzgeschlossen / one winding shorted)

Bemessungsisolationsspannung / rated insulation voltage:

 $U_{is} = 300 \text{ V}_{\text{RMS}} (424 \text{ V}_{\text{peak}})$ (Netzstromkreis / connected to the mains)

 $600 \text{ V}_{\text{RMS}} (848 \text{ V}_{\text{peak}})$ (Nicht-Netzstromkreis / not connected to the mains)

 $I_N = 2 \times 25 \text{ A}$
 $m \approx 61 \text{ g}$

Max. Betriebstemperatur / max. operating temperature

 $T_{op} = +130^\circ\text{C}$

Umgebungstemperatur / ambient temperature:

 $T_a = -40^\circ\text{C} \dots +70^\circ\text{C}$

Lagertemperatur / storage temperature:

 $T_{st} = -40^\circ\text{C} \dots +85^\circ\text{C}$

Prüfung / Inspection: (V: 100%-Test; AQL...: DIN ISO 2859-Teil1)

- (V) M3014: $U_{p,eff} = 1,65 \text{ kV}$, 1 s , N gegen/to N
- (AQL 0,25) M3011/1: $L_1 = 1,01 \text{ mH}$ $-30/+50\%$ $f = 100 \text{ kHz}$, $U_{AC,eff} = 1,6 \text{ V}$
- (V) M3011/6: Polarität / Übersetzungsverhältnis: Toleranz $\pm 3\%$ ($\pm 0 \text{ Wdg.}$)
Polarity / Turns ratio: Tolerance
- (AQL 1/S4) M3011/5: $R_{Cu} \leq 2,2 \text{ m}\Omega$ für jede Wicklung / for each winding
- (Fix05) M3290: Lötbarkeitstest nach Abschnitt 1 / solderability test acc. to chapter 1
- (AQL 1/S4) M3200: Mechanische Prüfung / mechanical test

Typprüfung / Type test:

- M3064: Stoßspannungsprüfung / surge voltage test: N gegen/to N
Einstellwerte / Settings: $1,2 \mu\text{s} / 50 \mu\text{s}$ Kurvenform (waveform), $U_{p,peak} = 4,0 \text{ kV}$
3 Impulse im Abstand $t = 1 \text{ s}$ mit wechselnder Polarität
3 pulses in a cycle of with changing polarity
- M3014: $U_{p,eff} = 1,65 \text{ kV}$, $t = 5 \text{ s}$, N gegen/to N

Messungen nach Temperaturgleich der Prüflinge an Raumtemperatur

Measurements after temperature balance of the test samples at room temperature

Datum	Name	Index	Änderung
07.11.16	Bi	83	Operational data/characteristic data: I _{unbal.} [mA].changed from 50 100 45 to 45 90 40. And Z (100kHz) changed from 960 to 970. Minor change

 Hrsq.: MC-PD
 editor

 Bearb: Wk
 designer

 MC-PM: FS
 check

 freig.: Pr.
 released

K-Nr.: 25641
K-no.:

Stromkompensierte Drossel / Common Mode Choke

Datum: 07.11.2016
Date:

Kunde: Typenelement / Standard type
Customer

Kd. Sach Nr.:
Customers part no.:

Seite 2 von 2
Page of

Weitere Vorschriften:

Applicable documents:

Konstruiert, gefertigt und geprüft nach EN 50178 und erfüllt die Vorschriften.

Constructed, manufactured and tested in accordance with EN 50178 and agrees with the standards.

Parameter / Parameters:

Basisisolation / Basic insulation: N gegen/to N Verschmutzungsgrad 2 / pollution degree 2

a) Netzstromkreis / connected to the mains

Überspannungskategorie / overvoltage category: III

Bemessungsisolationsspannung / rated insulation voltage: $U_{is,eff} / U_{is,RMS} = 300 \text{ V (} 424 \text{ V}_{peak})$

Prüfspannung / test voltage: $U_{P,eff} / U_{P,RMS} \geq 1,2 \text{ kV}$

Stoßspanng. / surge volt.age: $U_{P,max} / U_{P,peak} \geq 4,0 \text{ kV}$

Kriechstrecke / creepage: N gegen/to N $\geq 3,0 \text{ (1,5) mm}$

$\geq 3,0 \text{ (1,5) mm}$

Kurvenform (waveform): 1,2 $\mu\text{s} / 50 \mu\text{s}$

Isolierstoffklasse 1 (auf Bodenplatte)
Insulation material group 1 (on base plate)

Isolierstoffklasse 1 (auf Kern)
Insulation material group 1 (on core)

Luftstrecke / clearance: N gegen/to N $\geq 3,0 \text{ mm}$

b) Nicht-Netzstromkreis / not connected to the mains

Überspannungskategorie / overvoltage category: II

Bemessungsisolationsspannung / rated insulation voltage: $U_{is,eff} / U_{is,RMS} = 600 \text{ V (} 848 \text{ V}_{peak})$

Prüfspannung / test voltage: $U_{P,eff} / U_{P,RMS} \geq 1,65 \text{ kV}$

Stoßspanng. / surge volt.age: $U_{P,max} / U_{P,peak} \geq 4,0 \text{ kV}$

Kriechstrecke / creepage: N gegen/to N $\geq 3,0 \text{ mm}$

$\geq 3,0 \text{ mm}$

Kurvenform (waveform): 1,2 $\mu\text{s} / 50 \mu\text{s}$

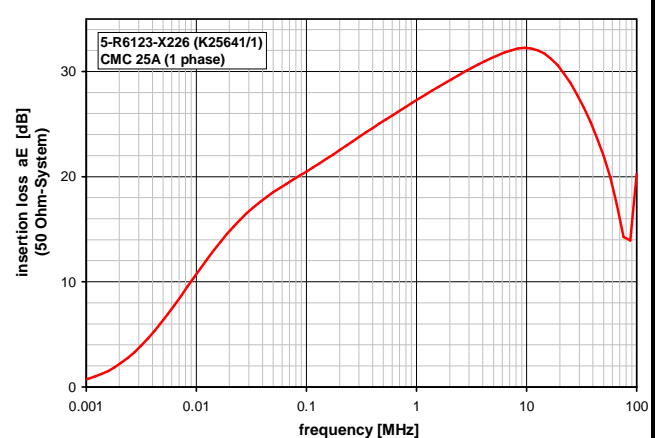
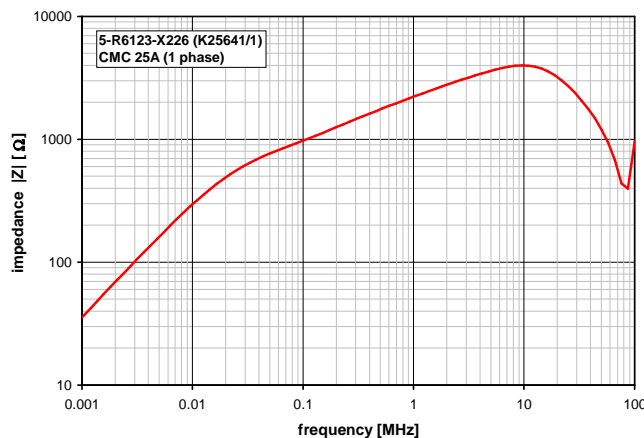
Isolierstoffklasse 1 (auf Bodenplatte)
Insulation material group 1 (on base plate)

Isolierstoffklasse 1 (auf Kern)
Insulation material group 1 (on core)

Luftstrecke / clearance: N gegen/to N $\geq 3,0 \text{ mm}$

Design: Isoliersystem gemäß UL 1446 / insulation system compliant to UL 1446: File No.: E209169 (BASF 130-1), 130°C
Baulement-Träger, Draht und Isoliermaterialien / component fixture, wire and insulation materials: UL-gelistet / UL-listed

Typische Kurven / typical characteristics :



Hrsg.: MC-PD
editor

Bearb: Wk
designer

MC-PM: FS
check

freig.: Pr.
released