

K-Nr.: 26977

Stromkompensierte Drossel / Common Mode Choke

Datum: 19.03.2019

K-no.:

Date:

Kunde: Typenelement / Standard type  
Customer

Kd. Sach Nr.:  
Customers part no.:

Seite 1 von 4  
Page of

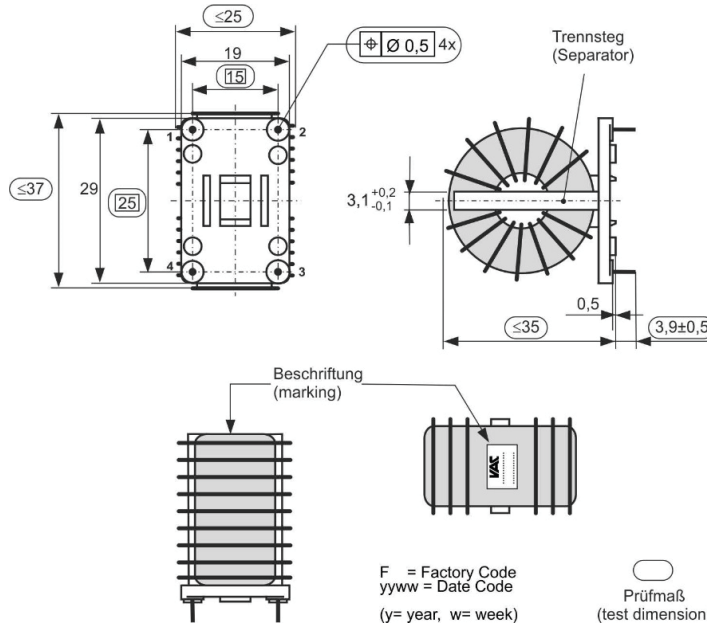
Maßbild (mm): Freimaßtoleranz DIN ISO 2768-c  
Mechanical outline General tolerances

Anschlüsse:  
Connections:

Cu verzinkt  
Cu tinned  
Ø = 1,9 mm  
+0,1 -0,2 mm

Beschriftung  
(marking):

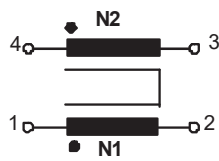
**VAC**  
6127-X009  
F yyww



F = Factory Code  
yyww = Date Code  
(y= year, w= week)

Prüfmaß  
(test dimension)

Anschlußschema:  
Schematic diagram



ü = 1 : 1

Betriebsdaten/Charakteristische Daten (Richtwerte):  
Operational data/characteristic data (nominal values):

	f=10kHz	f=100kHz	DC
L [mH]	3.3	0.8	
Z  [Ω]	216	780	
I <sub>unbal.</sub> [mA]	45	93	40

L<sub>s</sub> / L<sub>leak</sub> = 3.0 µH ± 25% and f = 100 kHz (Eine Wicklung kurzgeschlossen / one winding shorted)

Bemessungsisolationsspannung / rated insulation voltage:

U<sub>is</sub> = 525 V<sub>RMS</sub> (Funktionsisolation, Verschmutzungsgrad 1 / functional isolation, pollution degree 1)

I<sub>N</sub> = 2 × 21 A, R<sub>Cu</sub> = 2,25 mΩ m ≈ 40 g

max. Betriebstemperatur / max. operation temperature: T<sub>op</sub> = 150°C

Lagertemperatur / storage temperature: T<sub>st</sub> = -40°C...+85°C

Umgebungstemperatur / ambient temperature: T<sub>a</sub> = -40°C...+115°C

Weitere Vorschriften:

Applicable documents

Datum	Name	Index	Änderung
19.03.19	Ul.	81	Inspection 6) M3290 added. Minor change

Hrsg.: R&D-PD NPI  
editor

Bearb.: Ul.  
designer

MC-PM: Lu.  
check

freig.: Pr.  
released

Weitergabe sowie Vervielfältigung dieser Unterlage, Verwertung und Mitteilung ihres Inhalts nicht gestattet, soweit nicht ausdrücklich zugestanden. Zuwiderhandlungen verpflichten zu Schadensersatz. Alle Rechte für den Fall der Patenterteilung oder GM-Eintragung vorbehalten

Copying of this document, disclosing it to third parties or using the contents there for any purposes without express written authorization by use illegally forbidden. Any offenders are liable to pay all relevant damages.

**DATENBLATT / Specification****Sach Nr.: T60405-R6127-X009**

Item no.:

K-Nr.: 26977

Stromkompensierte Drossel / Common Mode Choke

Datum: 19.03.2019

K-no.:

Date:

Kunde: Typenelement / Standard type  
CustomerKd. Sach Nr.:  
Customers part no.:Seite 2 von 4  
Page ofPrüfung / Inspection: (V: 100%-Test; AQL...: DIN ISO 2859-Teil1; SC = significant characteristic)

- 1) (V) M3014:  $U_{p,eff} = 1,85 \text{ kV}$ , 1 s, N gegen/to N
- 2) (V) M3011/1:  $L_1 = 0,8 \text{ mH}$  -30% / +50%  $f = 100 \text{ kHz}$ ,  $U_{AC,eff} = 1,0 \text{ V (SC)}$
- 3) (V) M3011/6: Polarität / Übersetzungsverhältnis: Toleranz  $\pm 5\%$  ( $\pm 0Wdg.$ )  
Polarity / Turns ratio: Tolerance
- 4) (AQL 1/S4) M3011/5:  $R_{Cu1} = 2,25 \text{ m}\Omega$  +20% -30%,  $R_{Cu2} = 2,25 \text{ m}\Omega$  +20% -30%
- 5) (V) M3200: Mechanische Prüfung / mechanical test  
check of the test dimensions:  
{ length  $\leq 37 \text{ mm}$ , width  $\leq 25 \text{ mm}$  },  
height  $\leq 35 \text{ mm}$ , pin length:  $3.9 (\pm 0.5) \text{ mm}$ , pin grid
- 6) (Fix 05) M3290: Lötbarkeitstest nach Abschnitt 1  
solderability test acc. to chapter 1

Messungen nach Temperaturgleich der Prüflinge an Raumtemperatur  
Measurements after temperature balance of the test samples at room temperature

Hrsg.: R&D-PD NPI  
editorBearb: UI.  
designerMC-PM: Lu.  
checkfreig.: Pr.  
released

Weitergabe sowie Vervielfältigung dieser Unterlage, Verwertung und Mitteilung ihres Inhalts nicht gestattet, soweit nicht ausdrücklich zugestanden. Zuwiderhandlungen verpflichten zu Schadenersatz. Alle Rechte für den Fall der Patenterteilung oder GM-Eintragung vorbehalten

Copying of this document, disclosing it to third parties or using the contents there for any purposes without express written authorization by use illegally forbidden.  
Any offenders are liable to pay all relevant damages.

K-Nr.: 26977  
K-no.:

Stromkompensierte Drossel / Common Mode Choke

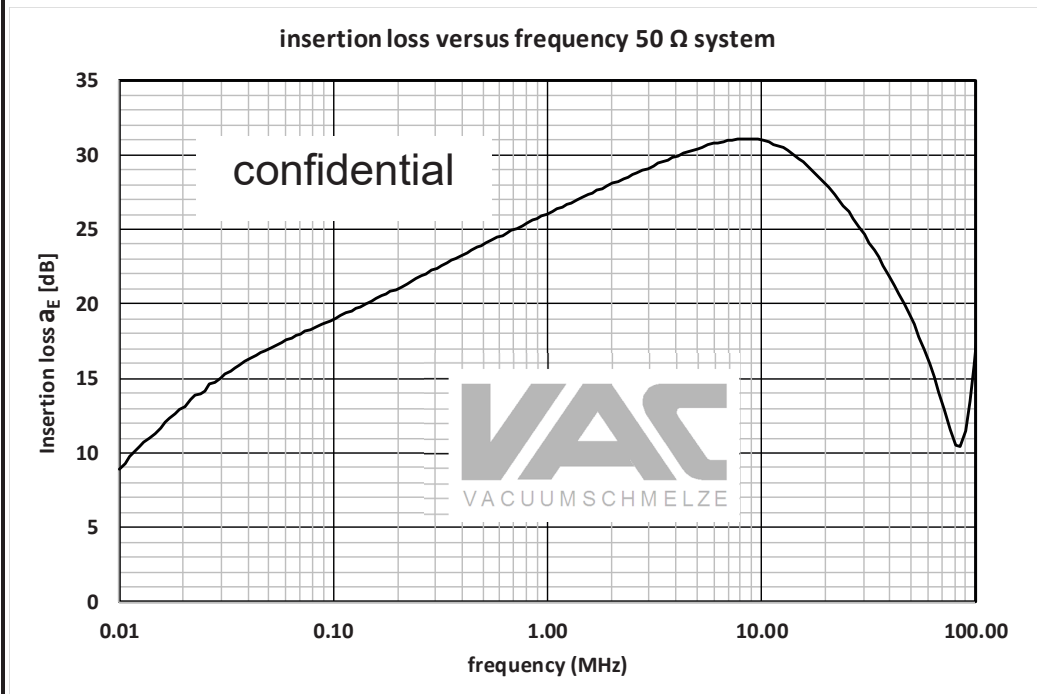
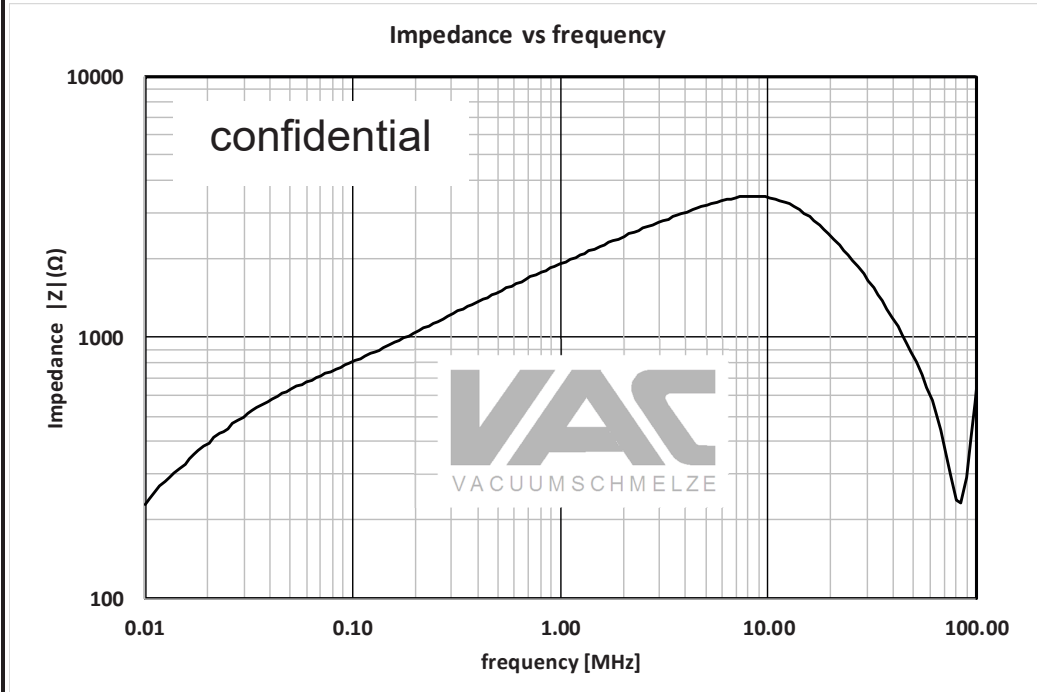
Datum: 19.03.2019  
Date:

Kunde: Typenelement / Standard type  
Customer

Kd. Sach Nr.:  
Customers part no.:

Seite 3 von 4  
Page of

Typische Kurven / typical characteristics :



Hrsg.: R&D-PD NPI  
editor

Bearb: UI.  
designer

MC-PM: Lu.  
check

freig.: Pr.  
released

K-Nr.: 26977

Stromkompensierte Drossel / Common Mode Choke

Datum: 19.03.2019

K-no.:

Date:

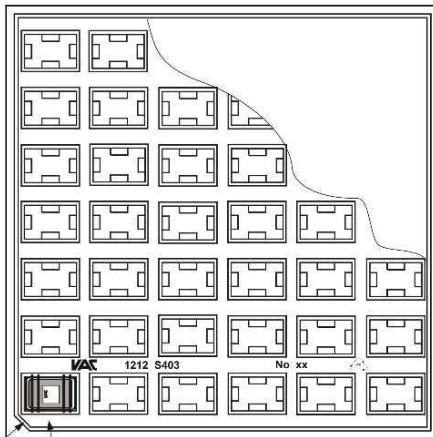
Kunde: Typenelement / Standard type  
Customer

Kd. Sach Nr.:  
Customers part no.:

Seite 4 von 4  
Page of

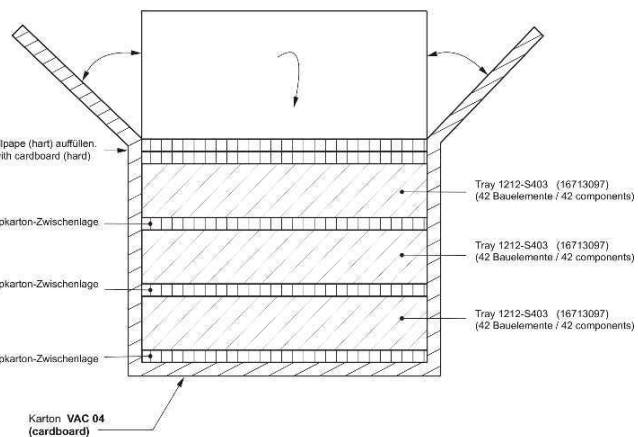
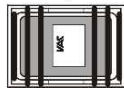
Packing information:

The packing tray (250x250 mm<sup>2</sup>) have a capacity of 42 components. The standard carton-box (25x25x12,5 cm) have a capacity of 3 packing tray and therefore for 126 components.



Abschrägung  
(chamfer)

Bauelement in Nestform eingesetzt  
(component inserted in cavity form)



**126 Stück Bauelemente in einem Karton**  
**126 pcs components in the cardboard**

Hrsg.: R&D-PD NPI  
editor

Bearb: UI.  
designer

MC-PM: Lu.  
check

freig.: Pr.  
released

Weitergabe sowie Vervielfältigung dieser Unterlage, Verwertung und Mitteilung ihres Inhalts nicht gestattet, soweit nicht ausdrücklich zugestanden. Zuwiderhandlungen verpflichten zu Schadenersatz. Alle Rechte für den Fall der Patenterteilung oder GM-Eintragung vorbehalten

Copying of this document, disclosing it to third parties or using the contents there for any purposes without express written authorization by use illegally forbidden. Any offenders are liable to pay all relevant damages.